

仕 様 書

水道用 識別マーカー

MK-2W

1. 本仕様書は、水道用識別マーカー MK-2W（マーカー）について規定する。

2. 構造・寸法・形状

図-3による。

3. 温度特性検査

温度特性検査基準による。

4. 試験方法

4-1 外観検査

目視にて使用上の有害なキズ，白化，溶着不良，その他の欠点の有無を調べる。

4-2 寸法検査

4-2-1 部品寸法

JIS B 0405 表1中級に準ずる。

4-2-2 製品寸法（図1による）

JIS B 0405 表1粗級に準ずる。

4-3 本体ケース及び本体キャップ材質性能

4-3-1 引張り試験

試験条件 JIS K 6758

4-3-2 曲げ弾性率試験

試験条件 JIS K 7203

4-3-3 アイゾット強度試験

試験条件 JIS K 7110

4-3-4 熱変形温度

試験条件 JIS K 7207

4-4 防水リング

JIS K 2401 表4記載1種Aに準ずる製品を使用。

4-5 ゴムクッション上下材質性能

試験条件 JIS K 6723

4-6 電線材質性能

試験条件 JIS K 6723

4-7 コンデンサー規格

材料証明、規格表に記載

4-8 防水性能

JIS C 0920 水中形を満たす性能

4-9 外圧性能

密閉された容器に製品を入れ0~0.49MPaの圧力をかけ、使用上有害なキズ、白化、溶着ハガレ、その他の欠点の有無を調べる。

4-10 自然落下

JIS K 0044 の自然落下試験方法

5. 施工基準 (P1参照)

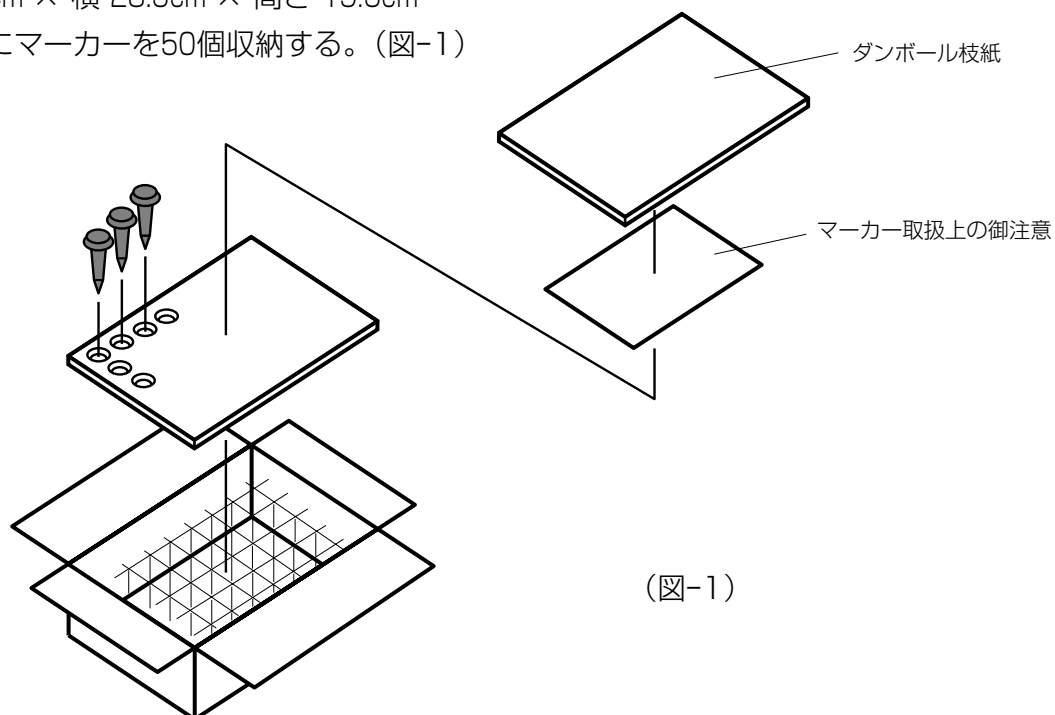
ダンボール内に“マーカー取扱上”の御注意を入れ、施工に対しての注意及び施工基準とする。

6. 梱包

6-1 梱包形状

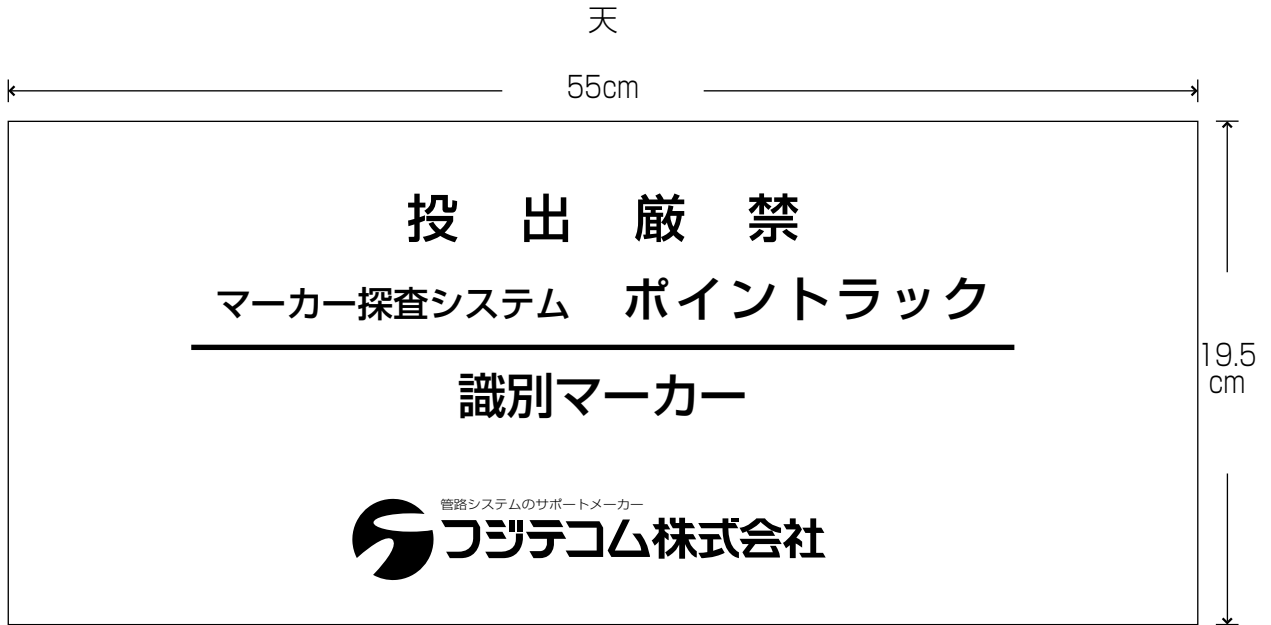
縦 55cm × 横 28.5cm × 高さ 19.5cm

1梱包にマーカーを50個収納する。(図-1)



(図-1)

6-2 梱包表示



※青・赤2色で印刷します。

※4面にて印刷


天

55cm

投 出 厳 禁

マーカ―探査システム **ポイントラック**

識別マーカ―



管路システムのサポートメカ―

フジテコム株式会社

19.5
cm

地

天

28.5cm



管路システムのサポートメカ―

フジテコム株式会社

本 社	〒101-0025 東京都千代田区神田佐久間町2丁目20番地 (昭和秋葉原ビル3階)	TEL (03)3862-3196
東 京 支 店	〒101-0024 東京都千代田区神田佐久間町2丁目20番地 (昭和秋葉原ビル3階)	TEL (03)3865-2960
大 阪 支 店	〒530-0047 大阪市北区西天満3-13-18 (島根ビル)	TEL (06)6362-6755
九 州 支 店	〒812-0007 福岡市博多区東比恵3-4-2 (ZS福岡ビル)	TEL (092)474-3225
仙 台 営 業 所	〒980-0014 仙台市青葉区本町1-12-12 (GMビルディング)	TEL (022)222-2011
名 古 屋 営 業 所	〒461-0004 名古屋市東区築3-23-7 (千種ファーストビルN)	TEL (052)933-4891
札 幌 営 業 所	〒003-0028 札幌市白石区平和通1丁目南3-12	TEL (011)864-9511
広 島 営 業 所	〒732-0052 広島市東区光町2-12-10 (日宝光町ビル)	TEL (082)261-0939
信 越 営 業 所	〒380-0805 長野市柳町2056 (柳町ビル)	TEL (026)232-3521
技 術 開 発 ・ トレーニングセンター	〒352-0011 埼玉県新座市野火止8-6-16	TEL (048)479-0581

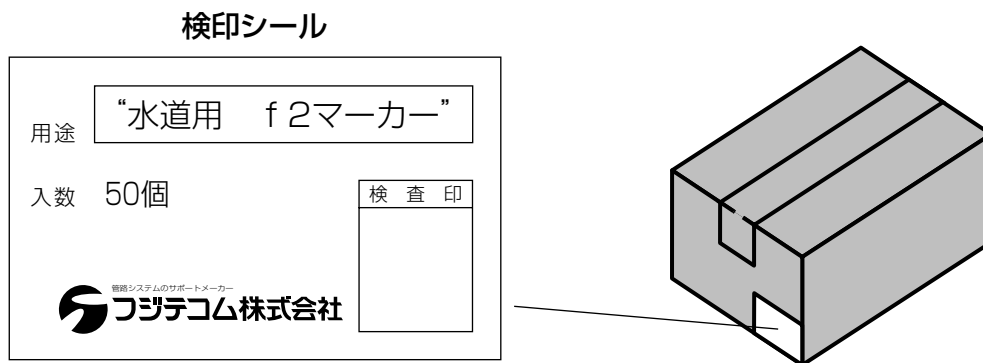
19.5
cm

地

7. 検印シール

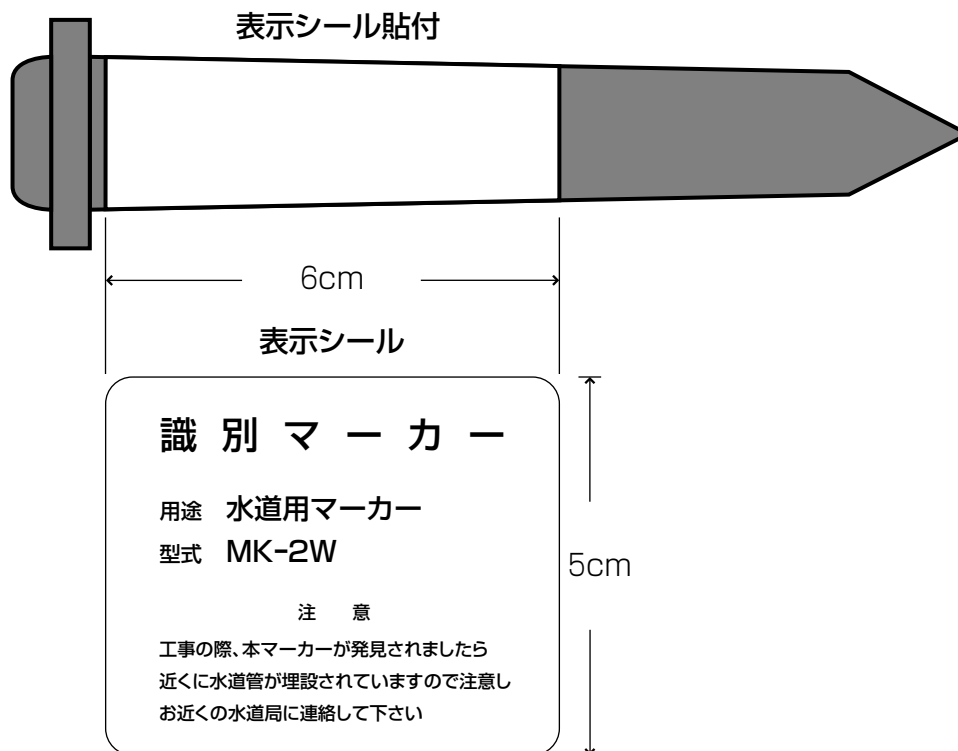
梱包ダンボール側面に検印シールを貼り付け、出荷検査を行ったことを明記する。

(図-2)



(図-2)

8. マーカー表示



検査方式及び判定基準

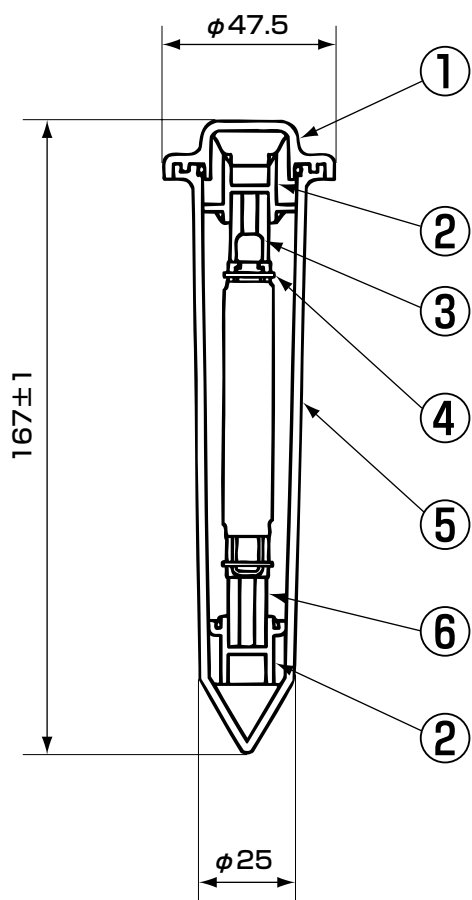
検査項目	検査方式	判定基準	合	不
外観検査 (4-1)	ロット数の 1%以上	キズ, 白化, 溶着 不良等がないこと		
部品寸法 (4-2-1)	ロット数の 1%以上	JIS B0405 表1 中級に準ずる		
製品寸法 (4-2-2)	ロット数の 1%以上	JIS B0405 表1 粗級に準ずる		
防水性能 (4-8)	ロット数の 1%以上	JIS C0920 水中形 を満たす性能 圧0.002MPa 24h以上		
自然落下 (4-10)	ロット数の 1%以上	JIS C0044 落下高さ 1m 落下床面:コンクリート		
温度特性検査 (3)	ロット数の 1%以上	検査基準に準ずる		

材料証明・規格表

項目	試験項目	単位	試験結果	試験方法	
本体ケース及び 本体キャップ 材質性能 (ポリプロピレン)	引張降伏点強度	N/mm ²	29.4	4-3-1	
	引張破断点強度	N/mm ²	24.5		
	引張破断点伸度	%	500		
	曲げ弾性率	N/mm ²	1323	4-3-2	
	アイゾット強度	kJ/m ²	23℃	6.37	4-3-3
			0℃	4.41	
			-23℃	3.43	
熱変形温度	℃	120	4-3-4		
ゴムクッション上下 材質性能 (エンビポリマー)	引張強さ	N/mm ²	10.98	4-5	
	伸び	%	437		
	加熱変形率	%	18		
	耐寒性	℃	-47		
	熱安定性	時間	7 : 50		
電線材質性能	引張強さ	N/mm ²	0.26	4-6	
	伸び	%	2.7		
	加熱変形率	%	7.1		
	耐寒性	℃	-21		
	熱安定性	時間	6以上, hr		

項目	品種	使用温度	定格	構造
コンデンサー規格 (4-7)	GRMシリーズ UJ特性	-25~ +85℃	±5%-750ppm/℃	積層セラミック

構造・寸法・形状 (図-3)



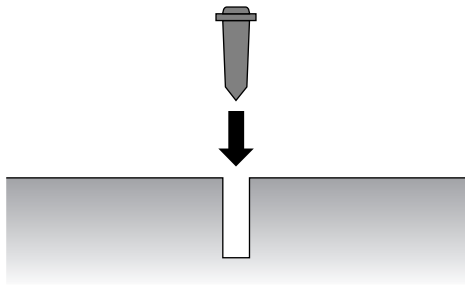
番号	品名
1	本体キャップ
2	ゴムクッション上下 (2ヶ)
3	コンデンサー
4	ボビンケース
5	本体ケース
6	フェライト

マーカー内部構造は
フェライトコアにリード線を巻き付け、コンデンサを取り付けたものです。

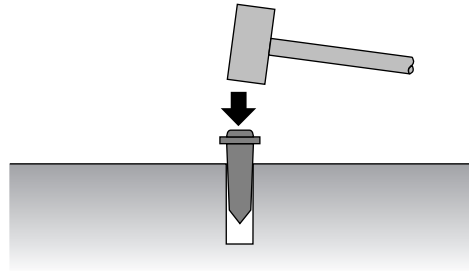
- ※ ・色 : 水色
- ・周波数 : 196.9KHz (別途147.6KHzあり)
- ・材 質 : ポリプロピレン
- ・重 量 : 約90g

施工方法

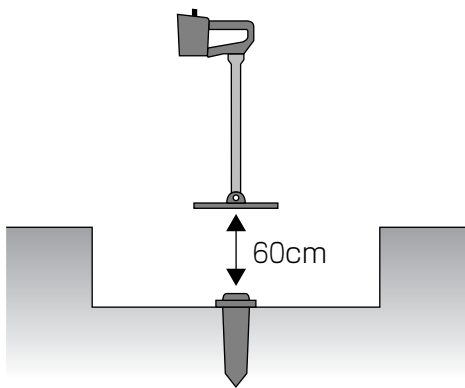
① 下穴をあけてから埋設して下さい。



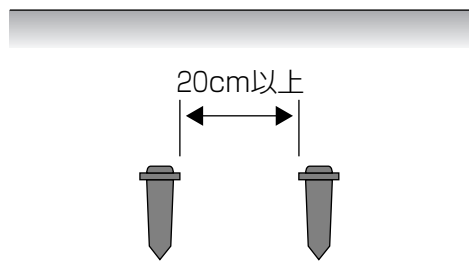
② マーカーを叩く際は、木ハンマーまたはゴムハンマーで軽く叩いて下さい。



③ 埋め戻す前に、専用探知器で探知できることを確認して下さい。



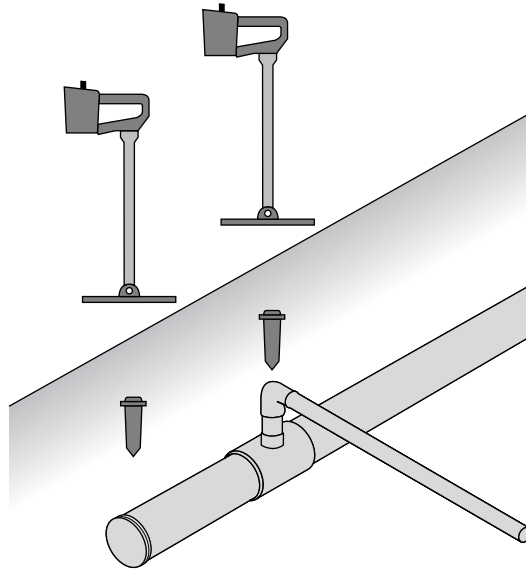
④ マーカーとマーカーは20cm以上離して下さい。



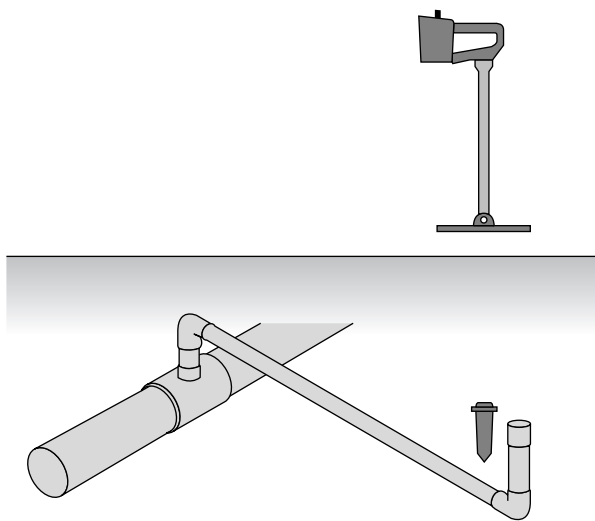
施工方法

例えば、管路上の管末、分岐部、継ぎ手部、修理・補修箇所あるいは、特定の埋設物の近くや真上に、識別マーカ―を埋設すれば、正確な位置、箇所が即座に判明します。

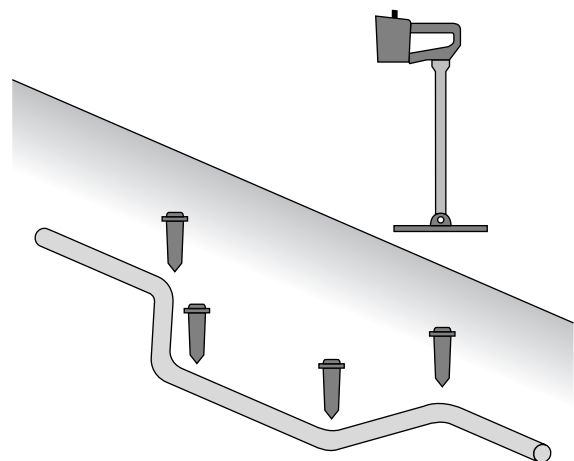
① 分岐部・管末の探知



② 先行供給管の探知



③ 管路の探知



マーカータ取扱上の御注意

- 下記の注意事項をお守り下さい。
(マーカータの性能を満たす為に必要です)
- マーカータ設置後、埋め戻す前に、探知器にてマーカータが探知出来る事を確認して下さい。



<p>1 落とさないで下さい。</p>	<p>2 車等にひかれないよう注意して下さい。</p>	<p>3 金属管の場合は管から管口径以上離して下さい。</p>
<p>4 鉄蓋・鋳造蓋の下には埋めないで下さい</p>	<p>5 溶けたアスファルトを直接かけないで下さい</p>	<p>6 ロケータワイヤーは巻き付けしないで下さい</p>
<p>7 横にして埋めないで下さい</p>	<p>8 マーカータとマーカータは20cm以上離して下さい</p>	<p>9 金属板の横からは20cm以上離して下さい</p>
<p>10 ガードレールからは20cm以上離して下さい</p>	<p>11 フェンスの支柱又は鉄板からは20cm以上離して下さい</p>	<p>12 金属箔入り標識シートと併設しないで下さい</p>
<p>13 沸とうした湯の中に入れて下さい</p>	<p>14 シンナー・トルエン等有機溶剤の中に入れて下さい</p>	<p>15 保存する場合は直射日光に当てない様にして下さい</p>

フジ全国サービスネットワーク

弊社では、機器をいつでも最良の状態にてご使用して頂くため、**巡回メンテナンス**を実施しております。

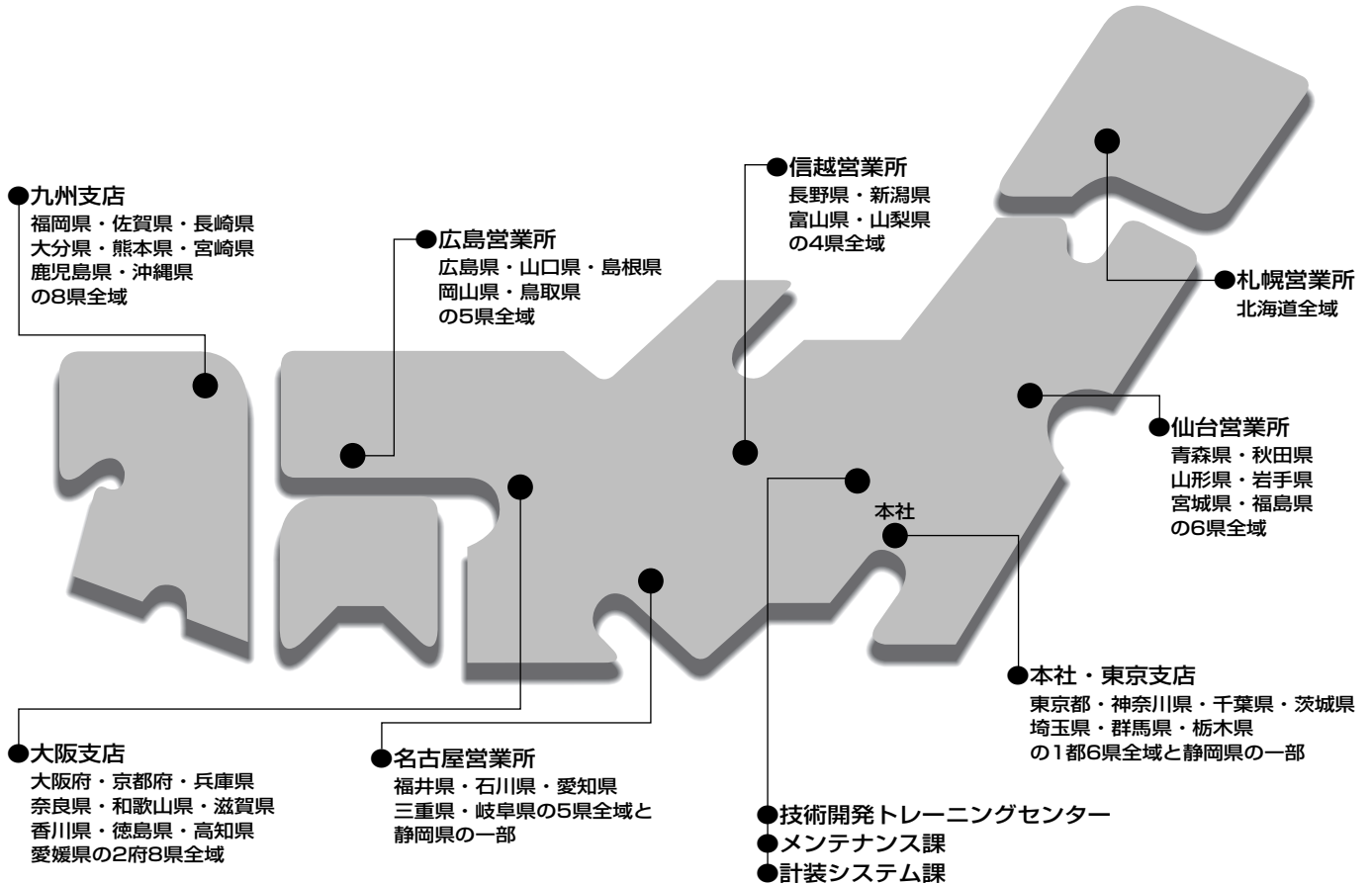
フジテコの営業担当員は通常の営業活動に加え、既にご使用頂いている機器の簡単な保守点検等の指導も行っています。

巡回メンテナンスのお申込窓口は、最寄りのフジテコ各支店・営業所までお問い合わせ下さい。

アフターサービス

メンテナンス課：全国のお客様を対象に、**定期巡回メンテナンス**を実施、**機器の指導・点検修理**を行っています。

支店・営業所：フジテコの営業マンは、通常の営業活動はもちろん、すでにご使用いただいている機器の簡単な修理、活用方法などの指導も行っています。



技術開発トレーニングセンター

弊社では機器を効率よく安全にご使用頂くため全国のお客様を対象に**技術開発トレーニングセンター**内のテストコースにて**機器の取扱い**のご指導をさせて頂いております。お気軽にご利用下さい。

トレーニングセンターのお申込窓口は、最寄りのフジテコ各支店・営業所までお問い合わせ下さい。

ISO 9001 認証取得 (QM4215)

管路システムのサポートメーカー



フジテコム株式会社

<http://www.fujitecom.co.jp/>

- 本 社** / 〒101-0025 東京都千代田区神田佐久間町2丁目20番地 (翔和秋葉原ビル3階)
☎ (03) 3862-3196 FAX (03) 3866-1979
-
- 東 京 支 店** / 〒101-0025 東京都千代田区神田佐久間町2丁目20番地 (翔和秋葉原ビル3階)
☎ (03) 3865-2960 FAX (03) 3865-2964
- 大 阪 支 店** / 〒530-0047 大阪市北区西天満3-13-18 (島根ビル)
☎ (06) 6362-6755 FAX (06) 6362-6759
- 九 州 支 店** / 〒812-0007 福岡市博多区東比恵3-4-2 (ZS福岡ビル)
☎ (092) 474-3225 FAX (092) 474-3894
- 仙 台 営 業 所** / 〒980-0014 仙台市青葉区本町1-12-12 (GMビルディング)
☎ (022) 222-2011 FAX (022) 261-2497
- 名 古 屋 営 業 所** / 〒461-0004 名古屋市東区葵3-23-7 (千種ファーストビルN)
☎ (052) 933-4891 FAX (052) 933-4894
- 札 幌 営 業 所** / 〒003-0028 札幌市白石区平和通11丁目南3-12
☎ (011) 864-9511 FAX (011) 864-9507
- 広 島 営 業 所** / 〒732-0052 広島市東区光町2-12-10 (日宝光町ビル)
☎ (082) 261-0939 FAX (082) 261-0948
- 信 越 営 業 所** / 〒380-0805 長野市柳町2056 (柳町ビル)
☎ (026) 232-3521 FAX (026) 232-2197
- 計装システム課** / 〒352-0011 埼玉県新座市野火止8-6-16
☎ (048) 482-8777 FAX (048) 477-4724
- 技術開発・** / 〒352-0011 埼玉県新座市野火止8-6-16
トレーニングセンター ☎ (048) 479-0581 FAX (048) 479-0584